

2連スイッチ・コンセント プレート **F** タイプ 取付説明書

■梱包内容：内フレーム×2ヶ、外フレーム×1ヶ、シート×1ヶ、
 スパース×1ヶ(※)、ベース×1ヶ、付属ねじ×4ヶ

※スパースを設定していない製品もあります。

右の動画はシングルタイプを
 用いた説明ですが、基本的な
 取付方法は同じです。



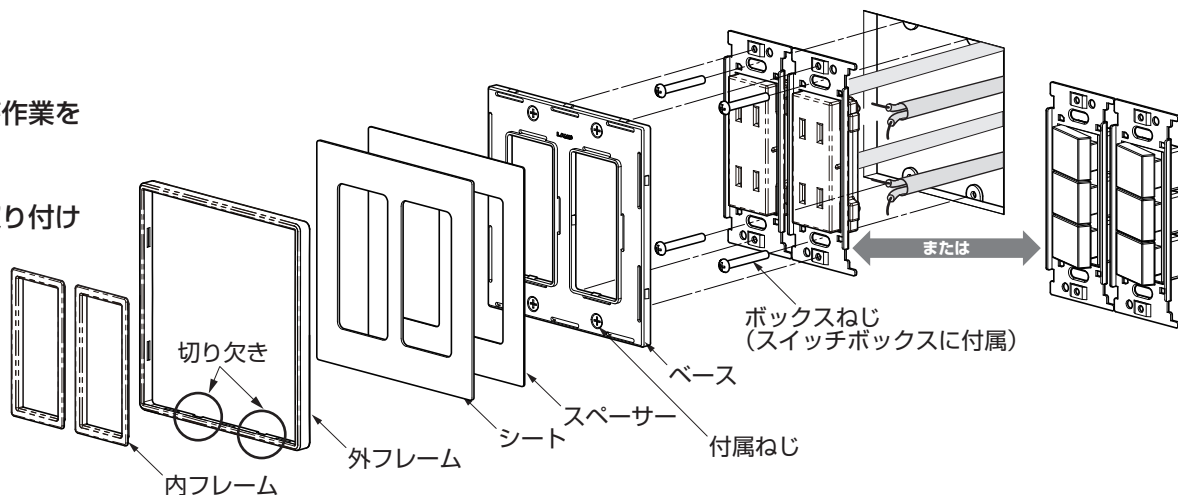
■取付方法 1：結線作業を伴う（スイッチ・コンセントを新設、付け替える）場合

⚠ 注意

必ず電気工事が作業を
 行ってください。

右に示した順に取り付け
 てください。

(外フレームは、
 切り欠きが天
 または地にな
 るように取り
 付けてくださ
 い)



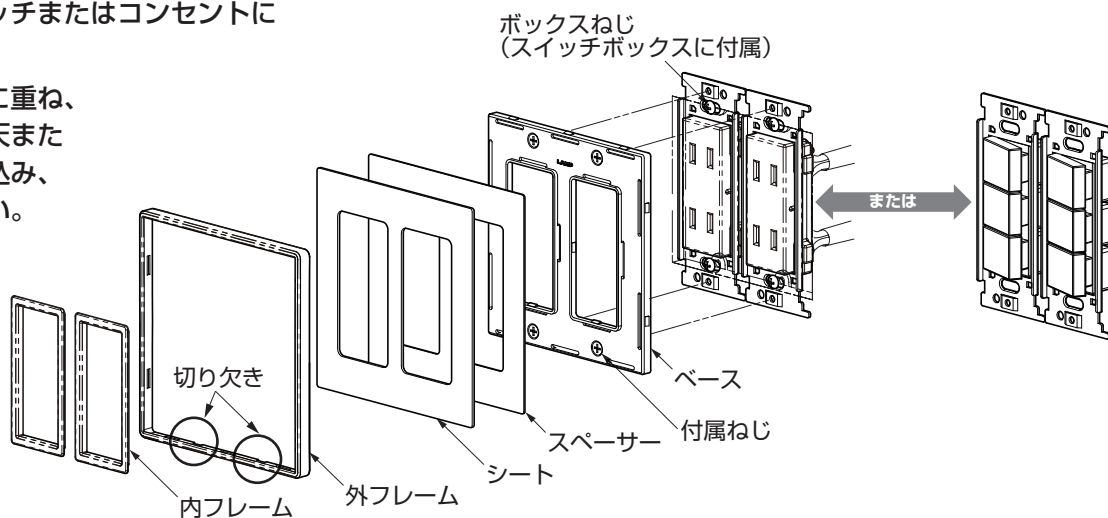
■取付方法 2：プレートのみ交換する場合

❗ 取付作業は、必ずブレーカーを切ってから行ってください。

①ベースを付属ねじでスイッチまたはコンセントに
 取り付けてください。

②シートをスパースの上に重ね、
 外フレームは切り欠きが天また
 は地になるようにを押し込み、
 ベースと固定してください。

③最後に内フレームを
 ベースに押し込み固
 定してください。



⚠ 注意

- 本品を目的以外の用途には用いないでください。
- 外力がかかったり、振動の多い場所では使用しないでください。プレートの落下の原因となります。
- スイッチ・コンセントを別途用意する場合は、事前に品種をご確認ください。
 取付可能なスイッチ・コンセント代表例（パナソニック株式会社 フルカラーシリーズ / 神保電器株式会社 NKSERIE、
 ニューマイルドビーシリーズなど）
- スイッチ・コンセント、その他配線等を分解しないでください。改造、部品の追加、変更は電気用品安全法に抵触する
 ほか、感電・発火・発煙の恐れがありますので、絶対におやめください。

本製品に関するご質問・ご相談は、お買い求めいただいた販売店、または下記の窓口にお問い合わせいただけます。

電話番号 03 (3864) 1122

受付時間 月～金 9:00～17:30 (年末・年始・夏季休暇等は除く)

FAX 03(3863)6875

E-mail: support@sugatsune.co.jp

東京都千代田区岩本町2-5-10 〒101-0032

SUGATSUNE スガツネ工業
 LAMP 印の機能&デザイン金物メーカー

ISO 9001 (JSAQ384)・ISO 14001 (JSAE597) 審査登録
 ※ISO9001:国内各拠点 ※ISO14001:千葉事業部 千葉工場 および 物流事業部 物流センター
<http://www.sugatsune.co.jp/>